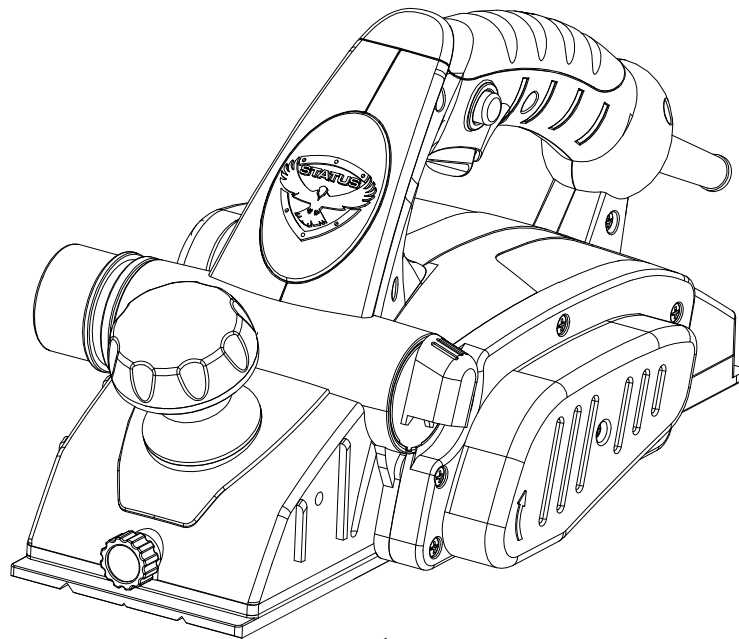




STATUS[®]
POWER TOOLS

ELECTRIC PLANER

Read user's manual
carefully before
operating!

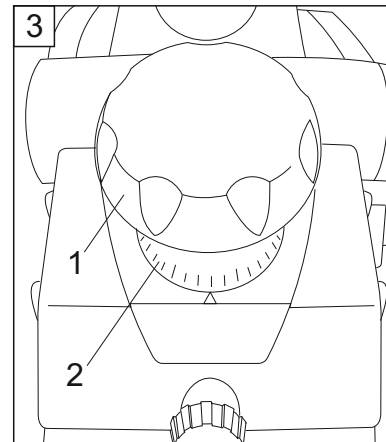
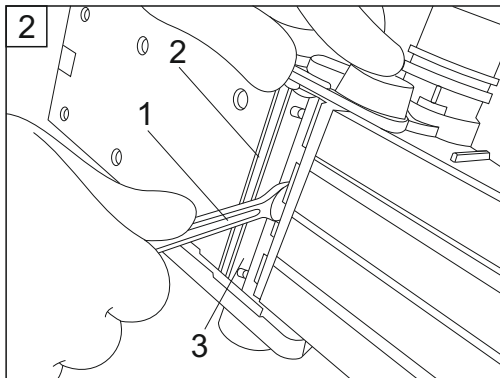
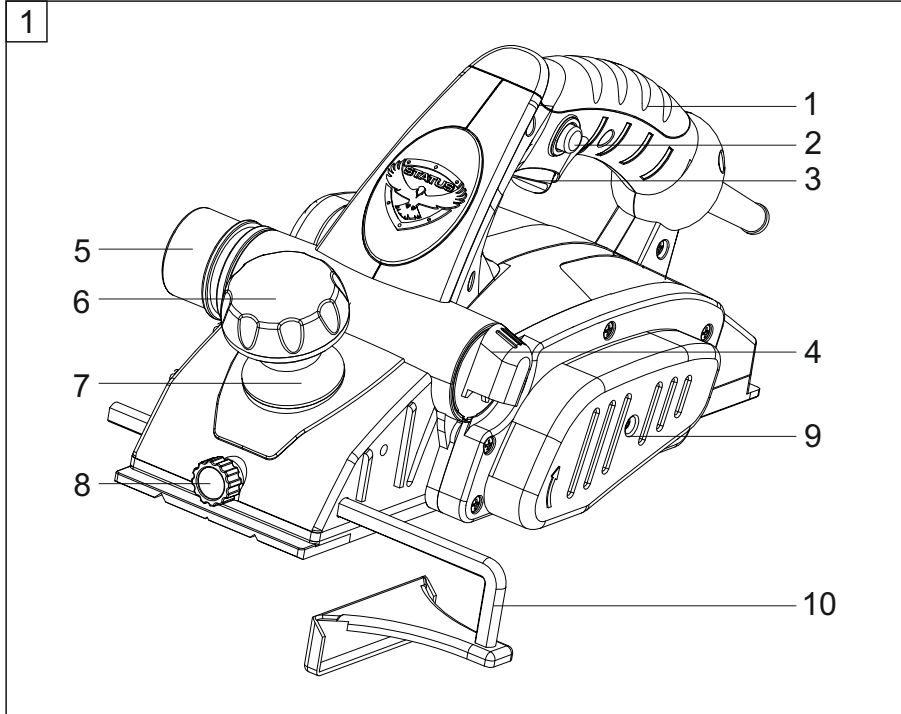


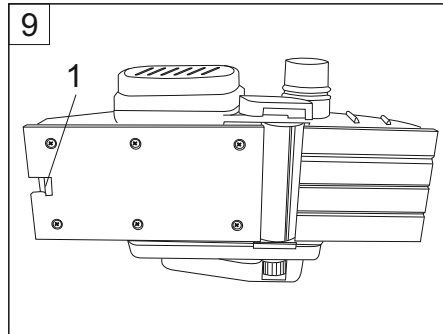
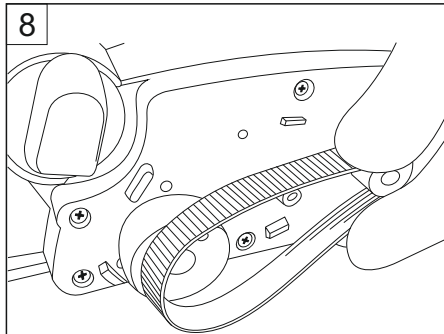
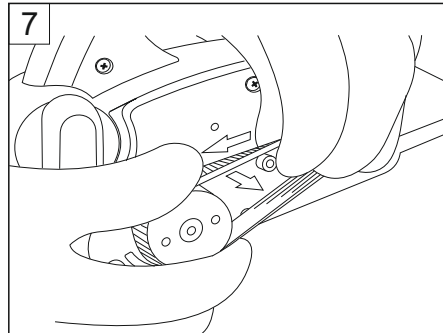
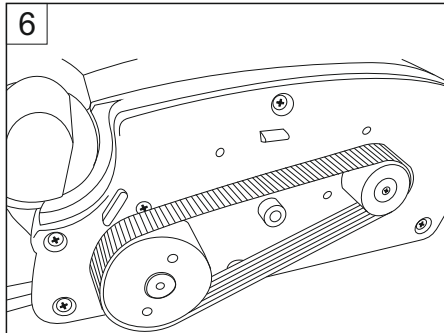
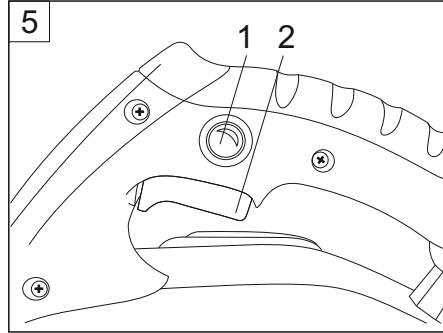
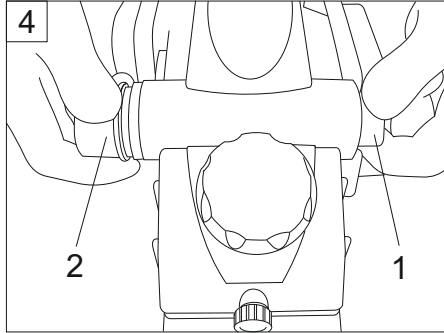
PL102



ME77

PLEASE RECYCLE
WWW.HANDBY.NET





1. ПРАВИЛА БЕЗОПАСНОСТИ

ПРАВИЛА БЕЗОПАСНОСТИ



ВНИМАНИЕ !

Внимательно изучите инструкцию. Несоблюдение изложенных в ней правил может стать причиной поражения электрическим током, или получения травмы.

Сохраните эту инструкцию

Рабочее место

- Рабочее место должно быть чистым и хорошо освещенным.
- Не используйте изделие во взрывоопасной среде, в которой находятся горючие жидкости, газы или пыль. При работе электроинструмент искрит, и искры могут воспламенить жидкости или пары.
- Не допускайте детей и посторонних к рабочему месту при работе с изделием.

Электробезопасность

- Вилка подключения прибора должна соответствовать штепсельной розетке. Не производите над вилок никаких изменений.
- Избегайте контакта с заземленными поверхностями: трубами, системами отопления, электроплитами и холодильниками.
- Защищайте изделие от воздействия дождя и сырости. Проникновение воды в корпус изделия может привести к поражению электротоком.
- Не используйте кабель не по назначению, не используйте его для подвешивания или переноски изделия. Оберегайте кабель от воздействия высоких температур, масла, острых кромок или движущихся частей инструмента. Поврежденный или запутанный кабель может стать причиной поражения электротоком.
- При работе с изделием под открытым небом используйте только такой удлинительный кабель, который разрешен для наружного применения.

Личная безопасность

- Будьте внимательны, следите за тем, что Вы делаете и выполняйте работу обдуманно. Не пользуйтесь изделием в усталом состоянии или если Вы находитесь под действием алкоголя или лекарств.
- Одевайтесь правильно. Избегайте излишне свободной одежды, снимите ювелирные украшения. Если у Вас длинные волосы, спрячьте их под головной убор.
- Избегайте случайного включения изделия. Перед тем как вставить вилку в розетку убедитесь, что выключатель изделия стоит в положении «Выкл».
- Перед включением изделия убедитесь в том, что из него удалены инструменты для регулировки и установки оснастки (ключи и т.п.).

2. ЭКСПЛУАТАЦИЯ ИЗДЕЛИЯ

3. СЕРВИС

- Обеспечьте себе удобное и устойчивое положение во время работы. Потеря равновесия может привести к травме
- Применяйте средства индивидуальной защиты. Обязательно одевайте защитные очки. При необходимости применяйте пылезащитную маску, нескользящую обувь и защитный шлем.

ЭКСПЛУАТАЦИЯ ИЗДЕЛИЯ

- Используйте тиски или иные зажимы для надежной фиксации заготовки.
- Не перегружайте изделие. Используйте для определенных видов работ только предназначенный для них инструмент.
- Не используйте изделие с неисправным выключателем. Изделие, не поддающееся включению или выключению должно быть немедленно отремонтировано.
- Обязательно отключайте изделие от сети во время проведения операций по его регулировке и смене оснастки. Это поможет предотвратить случайное включение изделия.
- Храните изделие в местах, недоступных детям, и лицам, не имеющим навыков работы.
- Тщательно ухаживайте за изделием, применяемая с ним оснастка должна быть чистой и в рабочем состоянии. Хорошо заточенный инструмент сделает Вашу работу быстрой и качественной.
- Проверяйте легкость хода, целостность и отсутствие повреждений на подвижных и корпусных деталях изделия. В случае обнаружения неисправности, прекратите эксплуатацию изделия и немедленно сдайте его в ремонт.
- Используйте принадлежности и оснастку рекомендованную для данного вида изделия.

СЕРВИС

- Сервисное обслуживание изделия должно проводиться только в специализированных сервисных центрах. Обслуживание неквалифицированными лицами может привести к травмам и выходу изделия из строя.
- При ремонте и сервисном обслуживании должны применяться запчасти и расходные материалы поставляемые в сервисный центр производителем изделия. Использование неоригинальных запасных частей может нарушить нормы электробезопасности изделия.

4. ОСОБЫЕ ТРЕБОВАНИЯ

5. ОПИСАНИЕ

ОСОБЫЕ ТРЕБОВАНИЯ

- Перед началом работы проверьте крепление ножей рубанка.
- Остерегайтесь вращающегося барабана рубанка.
- Меняйте только оба ножа, замена одного ножа может привести к дисбалансу барабана, и вибрациям, которые могут привести к поломке изделия.
- Не очищайте рабочие части рубанка пальцами, используйте для этого деревянную палочку или щепку.
- **Перед заменой ножей или регулировкой рубанка обязательно отключите его от сети.**

ОПИСАНИЕ

1

1. Рукоятка задняя
2. Кнопка фиксатора выключателя
3. Клавиша выключателя
4. Фиксатор патрубка пылеотсоса
5. Патрубок пылеотсоса
6. Ручка регулятора глубины строгания
7. Фиксатор параллельного упора
8. Указатель установленной глубины строгания
9. Крышка ременной передачи
10. Параллельный упор

2

1. Ключ
2. Нож
3. Держатель

3

1. Ручка регулятора глубины строгания
2. Диск указателя глубины строгания

4

1. Фиксатор патрубка пылеотсоса
2. Патрубок пылеотсоса

5

1. Кнопка фиксатора выключателя
2. Клавиша выключателя

9

1. Предохранительная опора

6. СБОРКА И РЕГУЛИРОВКА

СБОРКА И РЕГУЛИРОВКА

Перед сборкой и регулировкой обязательно отключите изделие от сети.

Демонтаж ножей. (См.Рис.2)

- Отвинтите гаечным ключом (1) 3 установочных винта.
- Удалите нож (2) из держателя (3).

Установка ножей

Очистите держатель ножей и барабан рубанка от стружки и пыли.

Всегда меняйте оба ножа. Ножи должны быть одинаковыми.

- Установите нож в держатель.
- Установленный нож должен находиться на одном уровне с неподвижной платформой рубанка.
- Затяните установочные винты.

Регулировка глубины строгания (См. Рис.3)

- Поворачивайте ручку регулятора глубины строгания (1) для выбора нужного значения глубины.
- Один оборот диска указателя (2) дает максимальную глубину строгания 3 мм. Одно деление диска соответствует изменению глубины на 0,1 мм.

Установка патрубка пылеотсоса (См .Рис.4)

Патрубок пылеотсоса может устанавливаться в 2-х положениях, что позволяет удалять пыль и стружку в любую, выбранную Вами сторону.

- Для извлечения патрубка (2) из корпуса рубанка, нажмите кнопку фиксатора патрубка (1), и извлеките патрубок из корпуса.
- Вставьте патрубок в отверстие корпуса с другой стороны, и продвиньте его до щелчка фиксатора

Включение и выключение.(См. Рис.5)

Перед включением рубанка обязательно проверьте правильность установки ножей, и затяжку установочных винтов держателя ножей.

- Вставьте вилку сетевого кабеля в розетку.
- Для включения рубанка, нажав предварительно кнопку фиксатора выключателя (1), плавно нажмите клавишу пуска (2).
- Для выключения рубанка отпустите клавишу (2).

Замена ремня (См. Рис. 6,7,8)

- Отвинтите крепежные винты и снимите крышку ременной передачи.
- Медленно поворачивая шкив одной рукой, другой осторожно снимите ремень со шкивов. (Рис.7)
- Для установки ремня аккуратно оденьте его сначала на один шкив, потом на другой.(Рис.8)

7. СОВЕТЫ ПО ИСПОЛЬЗОВАНИЮ

8. ОБСЛУЖИВАНИЕ

СОВЕТЫ ПО ИСПОЛЬЗОВАНИЮ

- Правильно выбирайте глубину строгания и скорость перемещения рубанка по заготовке. Для грубой обработки можно устанавливать большую глубину, и перемещать рубанок быстро. Для достижения высокого качества обрабатываемой поверхности выбирайте малую глубину строгания и перемещайте рубанок медленно.
- Обеспечьте полный и плотный контакт передней части платформы рубанка с заготовкой до начала строгания.
- Включив рубанок, начинайте строгание только после того, как он наберет полные обороты.
- Перемещайте рубанок по направлению строгания плавно, прочно удерживая его обеими руками.
- Ваш рубанок оборудован предохранительной опорой (1). (См. Рис.9). После выключения рубанка она позволяет поставить его так, чтобы ножи во вращающемся по инерции барабане не касались поверхности.

ОБСЛУЖИВАНИЕ

ВНИМАНИЕ!

- Обслуживание изделия неквалифицированными лицами может привести к нарушению норм электробезопасности изделия.
- Все работы по ремонту и замене узлов должны проводиться в сертифицированном сервисном центре.
- Всегда отключайте изделие от сети перед его осмотром.
- Проверяйте затяжку винтов крепления корпусных деталей, и при необходимости подтягивайте их.
- Периодически прочищайте рубанок струей сжатого воздуха для удаления из него пыли и стружки.
- Не применяйте для чистки корпуса бензин и растворители, они могут повредить корпусные детали.
- Периодически проверяйте состояние угольных щеток, и вовремя проводите их замену.



ВНИМАНИЕ!

Во всех нижеперечисленных случаях немедленно прекратите работу, и обратитесь в сервисный центр:

- Скорость вращения падает до ненормальной величины .
- При работе слышны удары или повышенный шум.
- Корпус двигателя перегревается
- Сильное искрение двигателя

9. ТЕХНИЧЕСКИЕ ДАННЫЕ

10. КОМПЛЕКТАЦИЯ

ТЕХНИЧЕСКИЕ ДАННЫЕ

Модель	PL102
Напряжение	230-240V~ 50Hz*
Потребляемая мощность	1200Вт
Ширина строгания	102мм
Глубина строгания	до 3мм (±10%)
Скорость вращения без нагрузки	15000/мин
Масса изделия	4,6 кг
Срок службы	5 лет

*- разрешена эксплуатация в сетях с напряжением 220 В

КОМПЛЕКТАЦИЯ

	1
Рубанок PL102	1
Гаечный ключ	1
Запасной ремень	1
Запасной комплект ножей	1
Параллельный упор	1
Инструкция	1
Упаковка	1

Производитель оставляет за собой право изменять технические параметры изделия и его комплектацию без предварительного уведомления.